

# Culligan®

better water. pure and simple.®

# NIAGARA

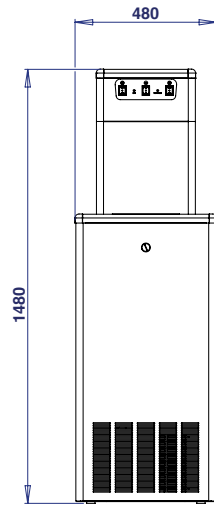


**Les fontaines NIAGARA** sont des fontaines à eau de ville, professionnelles, robustes et puissantes, destinées aux unités de restaurations collectives : restaurants privés, cuisines professionnelles, maisons de repos, hôpitaux, etc. De grandes quantités d'eau froide, tempérée et (en option) pétillante peuvent être produites à un coût très réduit. Chaque modèle est disponible en plusieurs puissances différentes et permet de remplir facilement gourdes, bouteilles, carafes, verres...

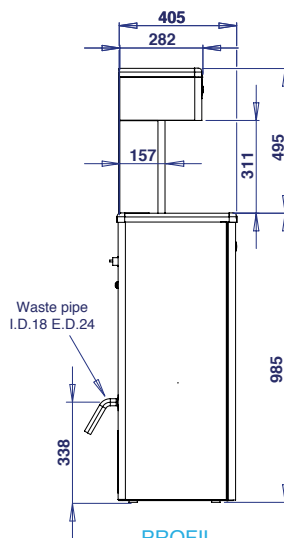


## NIAGARA SL

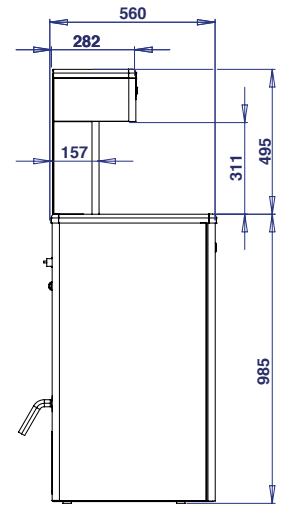
Ce modèle de sol intègre tous les éléments : système de refroidissement, robinet, système de filtration et bouteilles de CO<sup>2</sup>. L'évier et la partie supérieure sont en inox. En option, le corps de l'appareil peut également être en inox. Panneau de commandes électroniques en option. Ce modèle existe avec ou sans eau pétillante. Raccordement à l'égout préférable.



FACE



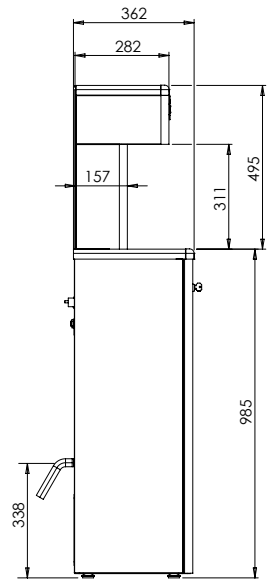
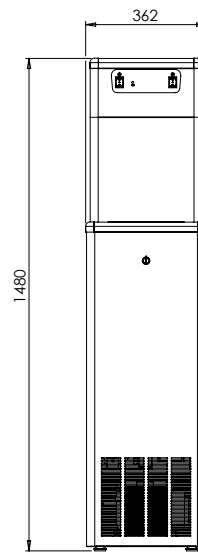
PROFIL



PROFIL  
VERSION PÉTILLANTE

## NIAGARA 55 SL COMPACT

Cette version compacte du modèle de sol permet de bénéficier d'une capacité de refroidissement intéressante tout en occupant très peu d'espace. Elle n'est pas disponible avec l'option eau pétillante.

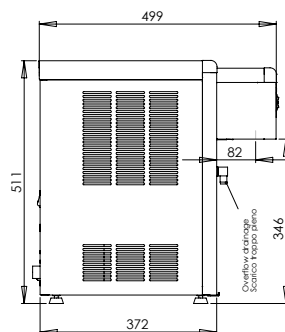


## NIAGARA TOP

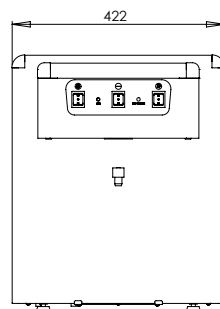
Ce modèle offre les mêmes performances que le modèle de sol. Il est particulièrement compact et conçu pour être déposé sur un plan de travail ou un bar. Il est disponible avec l'option panneau électronique. Le capot avant est d'origine en inox. 8 plateaux de drainage différents sont compatibles avec ce modèle. Ce modèle existe en 3 puissances 65, 120 et 180 litres/heure avec ou sans eau pétillante. Le modèle Top ne nécessite pas obligatoirement un raccord à l'égout.



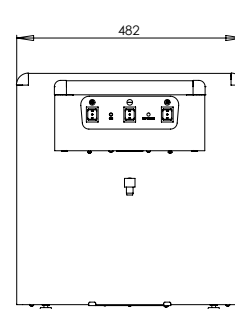
Modèle représenté ci-dessus avec l'option plateau VR-is



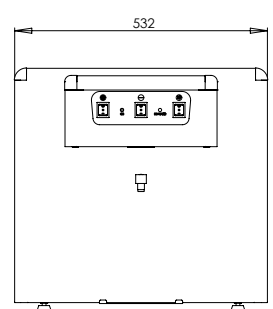
PROFIL



FACE  
65



FACE  
120



FACE  
180

**INOX**

### FINITION INOX

Sur le modèle de sol et TOP, l'évier et la partie supérieure sont en inox. En option, la partie inférieure peut également être en inox.



### PANNEAU DE COMMANDE STANDARD

D'origine, le panneau de commandes est équipé de 3 boutons robustes. Ceux-ci disposent de 2 modes de fonctionnement: en continu pour remplir plusieurs carafes à la suite ou par impulsion. Deux témoins indiquent si la fontaine est bien sous tension et si elle est bien alimentée en eau (ne concerne pas le modèle IN).



### PANNEAU DE CONTRÔLE ÉLECTRONIQUE (OPTION)

Les commandes électroniques offrent un confort accru à l'utilisateur. Il est en effet possible de pré-programmer le volume à délivrer (2 mémoires) : une simple pression sur le bouton ad hoc et 1 carafe sera remplie sans débordement. Cette option permet également de réduire la consommation électrique de 50% grâce à la mise en veille automatique. De plus, un système d'auto-diagnostic permet de vérifier le bon fonctionnement de la fontaine et d'avertir si il y a lieu de remplacer le filtre ou la bouteille de CO<sup>2</sup> (non disponible sur le modèle IN).



### DÉSINFECTATION UV (OPTION)

Cette technologie consiste à placer les 3 sorties d'eau sous un rayonnement ultraviolet en continu. Ce rayonnement a un effet oxydant sur les organismes vivants et va, dès lors, empêcher le développement de bactéries au niveau des 3 embouts de sortie d'eau et réduire ainsi le risque de rétro-contamination bactériologique de la tuyauterie de l'appareil. L'ampoule UV doit être remplacée 1 fois par an (non disponible sur le modèle IN).



### BANQUE DE GLACE

Les grandes capacités de refroidissement (entre 65 et 180 litres / heure) sont obtenues grâce à la technique de la banque de glace. Une grande quantité d'eau (non destinée à être bue) est stockée dans la fontaine à une température proche de zéro degré. L'eau destinée à être consommée transite via un serpentin en inox dans cette masse d'eau froide et est ainsi refroidie instantanément.



### STATION DE GAZÉIFICATION (OPTION)

Le mélange gaz et eau se fait via un réservoir spécifique et un groupe de surpression professionnel. Plus ou moins 5 grammes de CO<sup>2</sup> sont ajoutés par litre d'eau. La technologie utilisée est adaptée pour un usage intensif.



### BOUTEILLE DE CO<sup>2</sup>

Les bouteilles d'une contenance de 5 kg de gaz CO<sup>2</sup> (soit de quoi produire +/- 1000 litres d'eau pétillante) sont placées dans la fontaine pour le modèle SL (il y a de la place pour 2 bouteilles), et à l'extérieur pour les modèles IN et TOP. A noter que dans tous les cas les bouteilles peuvent se trouver à plusieurs mètres de la fontaine si nécessaire.



### BAC DE DRAINAGE

Le modèle SL (de sol) est muni d'un évier en inox avec bac de drainage intégré. Celui-ci doit être raccordé à l'égout. Les modèles de table et à encastrer peuvent être équipés d'un des 8 bacs de drainage : en plastique ou en inox, fermé ou raccordé à l'égout, déposé ou encastré.

### DIRECT CHILL

Il n'y a pas d'eau (destinée à être bue) stockée dans la fontaine. L'eau transite en direct de votre conduite d'eau à la sortie d'eau grâce à un serpentin en inox, tout en passant via le filtre et à travers la réserve de froid. Cette technologie permet d'éviter un développement de bactéries qui résulterait d'une eau stagnante et filtrée (sans chlore).



### FILTRATION CULLIGAN

Le filtre Culligan 10.000 litres 4 actions est, dans le cas de la fontaine de sol, placé derrière le panneau avant. Il est facilement accessible pour son remplacement annuel. Une tête de filtre avec vanne intégrée facilite encore son remplacement sans risque d'inondation.

Dans le cas des modèles de table et encastrés, le filtre doit être installé à l'extérieur de la fontaine.



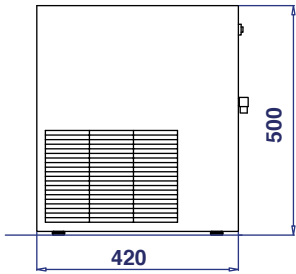
MODELE SL



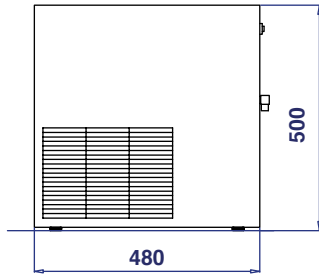
## NIAGARA IN

Ce modèle est conçu pour être intégré dans votre mobilier, sous un bar par exemple. Il est particulièrement discret et peut être installé à plusieurs mètres du point de service. Plusieurs sortes de robinets sont conçus pour s'intégrer parfaitement à votre bar. D'un usage convivial, ils peuvent être installés à une grande distance de la fontaine grâce à l'isolation thermique de la ligne d'eau.

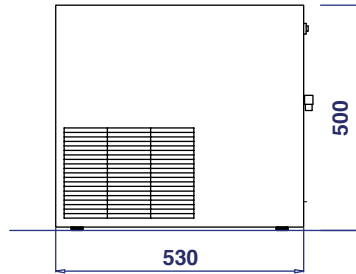
Ce modèle existe en 3 puissances 65, 120 et 180 litres/heure avec ou sans eau pétillante.



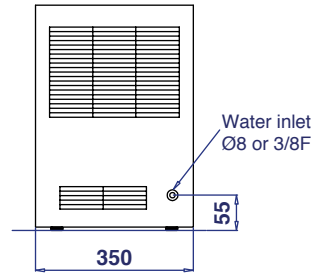
PROFIL  
65



PROFIL  
120



PROFIL  
180



FACE

## ROBINETS POUR FONTAINE IN

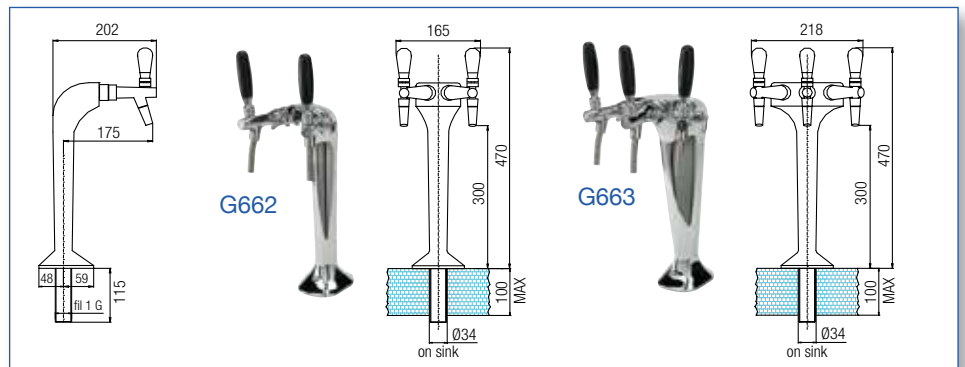
### ROBINETS TYPE "POMPE"

#### G662

Type "pompe" 2 voies  
(froide + tempérée ou froide + pétillante)

#### G663

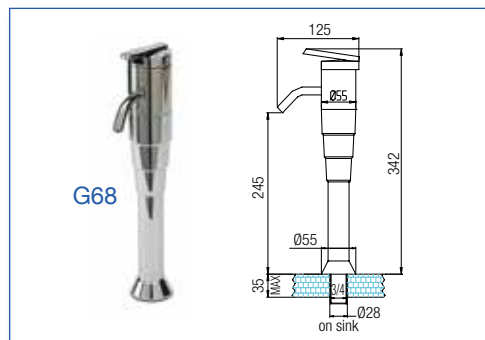
Type "pompe" 3 voies  
(froide + tempérée + pétillante)



### ROBINET "COLONNE"

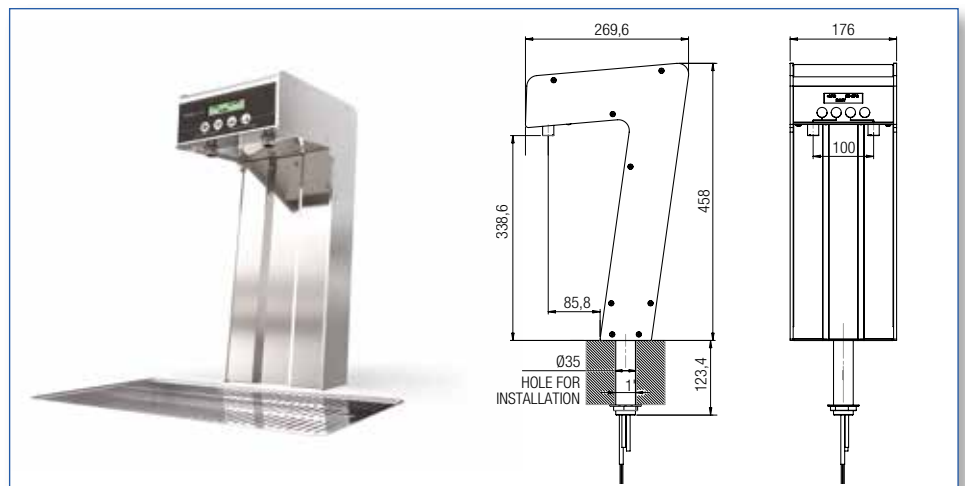
#### G68

Type "colonne" 3 voies  
(froide + tempérée + pétillante)



### ROBINET ÉLECTRONIQUE DRINK TOWER

Inox, 3 voies, programmation des volumes pour remplissage semi-automatique "One-touch" (2 différents volumes programmables).



# PLATEAUX DE DRAINAGE POUR FONTAINES IN ET TOP

6 **PLATEAUX DE DRAINAGE** sont compatibles avec ce modèle : plastique fermé, plastique avec évacuation, plastique fermé profond, inox fermé, inox à encastrer avec évacuation (plateau VR-is pour modèle TOP non-représenté).

Référence	Matière	Evacuation	Type	
 VR-P	Plastique	Non	A poser	
 VR-P2	Plastique	Oui	A poser	
 VR-PA	Plastique	Non	A poser	
 VR-i	Inox	Non	A poser	
 VR-i2	Inox	Oui	A encastrer	
 VR-ir	Inox	Non	A poser	

## CAPACITÉ DE REFROIDISSEMENT

	Capacité horaire d'eau froide (litres/heure)	Capacité d'eau froide en continu (litres en continu)
Niagara 55	55	10
Niagara 65	65	40
Niagara 120	120	70
Niagara 180	180	100



## ACCESSOIRES

- **Guide inox**

Guide inox pour faciliter le positionnement des bouteilles lors du remplissage.

- **Autocollants**

Autocollants pour faciliter le positionnement lors du remplissage.

- **Embouts**

Embouts rallongés de sortie d'eau pour faciliter le remplissage de bouteilles.



## CARAFES ET BOUTEILLES

- **Carafe**

Carafe design mettant en valeur l'eau Culligan sur votre table (1L).

- **Bouteilles en tritan**

Bouteilles réutilisables en tritan (sans bpa), large goulot pour faciliter le remplissage, bouchon sport ou à vis, lavables en lave-vaisselle (0,5 ou 1L). Possibilité d'imprimer votre logo (par minimum 25 pièces).

- **Bouteilles en verre**

Ces écrins de verre cristallin, munis d'un bouchon à vis bleu ou rouge, protégeront votre eau pure (0,7L). Il est possible d'imprimer votre logo (par minimum 25 pièces).



Niagara TOP

Robinet électronique DRINK TOWER

## FILTRATION CULLIGAN 4 ACTIONS

Si l'eau du réseau est la plupart du temps d'excellente qualité, elle présente toujours deux inconvénients: d'une part son goût est altéré par la présence de chlore et d'autre part, elle est chargée en particules se détachant des tuyauteries parfois relativement anciennes. En tant que spécialiste du traitement de l'eau depuis 80 ans, Culligan équipe ses fontaines de la meilleure technique de filtration disponible sur le marché: la filtration Everpure/Culligan **4 ACTIONS**. Cette filtration "high-tech" va vous garantir une eau de qualité qui n'a rien à envier aux eaux vendues en bouteilles.



### LES 4 ACTIONS DU FILTRE CULLIGAN :

- 1 Filtration des impuretés jusqu'à 0.5µ: toutes les particules d'une taille supérieure à 0.5µ vont être retenues par le filtre y compris les fibres d'amiante, particules de fer oxydées, kystes, algues, moisissures,... et la plupart des organismes vivants.
- 2 Filtration charbon actif: cette matière naturelle va retenir le chlore et réduire les pesticides, pcb, produits pétrochimiques,...
- 3 En plus de ces 2 actions, le filtre contient des particules d'argent. Ces ions d'argent naturel vont empêcher d'éventuelles bactéries de se développer sur la surface filtrante du filtre, ce qui pourrait altérer les qualités de l'eau, voire colmater le filtre.
- 4 Action anti-calcaire grâce aux polyphosphates alimentaires. Cette technologie ne va pas éliminer le calcaire mais réduire sa fixation sur certains endroits critiques au niveau fiabilité (résistance d'eau chaude), bactériologique (les sorties des robinets) ou esthétique (le ramasse-gouttes). Sur modèle avec eau chaude ou pétillante.

Le filtre a une durée de vie de +/- 10.000 litres (en fonction de la qualité initiale de l'eau). Il doit être remplacé au minimum 1x par an.



Niagara IN



Niagara WG Super IN 250

## LE CARNET D'ENTRETIEN

Comme toute fontaine à eau, cet appareil doit faire l'objet d'un entretien régulier. Dans le cas d'une location, ou si après achat vous souscrivez un contrat d'entretien, le technicien Culligan va, lors de chaque entretien, désinfecter ou remplacer (en fonction des modèles) toutes les pièces en contact avec l'eau, et nettoyer l'extérieur de l'appareil.

Culligan accroche à l'arrière de chaque fontaine un carnet d'entretien qui permet à tous ses clients de pouvoir contrôler toutes les actions effectuées sur leur fontaine et surtout que la périodicité des entretiens est respectée. C'est le seul outil qui vous garantit à 100% une transparence totale du service. Quel que soit le choix de votre fournisseur... exigez qu'un carnet d'entretien reprenant toutes les actions soit accessible.

## SERVICE CULLIGAN

Culligan vous propose toutes ses fontaines à la vente ou à la location.

Si vous choisissez la formule location, vous optez pour la tranquillité: un service omnium full options vous garantissant des entretiens réguliers de votre appareil, ce qui lui permettra de garder toutes ses qualités au cours des années. De plus, vous bénéficiez également de notre service échange standard gratuit: Culligan a un stock stratégique comportant tous les types d'appareils. Si le vôtre venait à tomber en panne, il serait rapidement remplacé par un identique.



## CULLIGAN EST UNE DES RARES SOCIÉTÉS ACTIVE DANS LE DOMAINE DES FONTAINES À EAU À AVOIR LA CERTIFICATION NSF.

NSF est l'organisme qui est chargé au niveau mondial de l'élaboration et de l'application des normes de qualité visant à protéger et à améliorer la santé humaine. Des processus opérationnels sûrs: un but et un résultat final. La NSF contrôle annuellement les processus et donne des indications pour améliorer ceux-ci par la suite. On a ainsi la certitude que les processus mis en œuvre sont sûrs et qu'ils satisfont aux normes rigoureuses de la NSF. Un avantage pour le client comme pour l'entreprise. La certification est un must pour tout entrepreneur conscient de ses responsabilités!

## LES PROFESSIONNELS PRÉFÈRENT CULLIGAN...



Contrairement aux autres opérateurs actifs dans le domaine de la fontaine à eau, Culligan n'est pas qu'un revendeur d'eau... mais bien le seul opérateur "fontaines à eau" en Belgique qui est spécialisé dans l'eau et son traitement et cela depuis plus de 80 ans. Fournisseur au niveau mondial dans les plus grands projets relatifs à la qualité de l'eau (des missions spatiales aux plates-formes pétrolières, en passant par le paquebot Queen Mary II ou la tour Burj Khalifa à Dubaï...) Culligan participe également à la production de l'eau irréprochable fournie aux, désormais célèbres, pandas de Pairi Daiza.

## ... ET PLUS DE 3 MILLIONS DE FAMILLES ÉGALEMENT.



Le calcaire a une influence néfaste pour votre maison. Un adoucisseur Culligan va protéger vos installations d'eau, améliorer l'efficacité de vos appareils ménagers tout en réduisant votre consommation d'énergie et de produits lessiviels; mais aussi vous faire bénéficier au quotidien d'une eau qui respecte votre peau: la rend plus douce sans l'irriter.

**Culligan**

**better water. pure and simple.™**

[www.culligan.be](http://www.culligan.be)

Culligan S.A. - Noordkustlaan 16, 1702 Grand-Bigard - [info@culligan.be](mailto:info@culligan.be) - Tél. 0800/94.004